

Data Distribution Cable System

概要

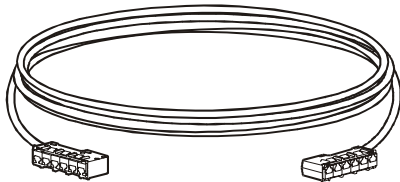
Data Distribution Cable System (データ分配用ケーブルシステム) は、データおよび通信機器を対象とした高密度のラック間接続システムです。このデバイスは、正しくインストールされている場合、TIA-EIA-568-B.2-1 Category 5e と 6 の全要件に準拠し、10 Base-T イーサネット、100 Base-T ファーストイーサネット、10000 Base-T ギガバイトイーサネットの作動環境にて最適な性能を発揮します。



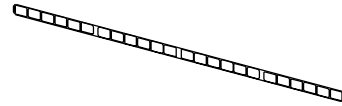
注意

Data Distribution Cable を正しく作動させるには、コイル状に巻かれたケーブルを適切に取り扱うことが非常に重要になります。ケーブルの正しい取り扱い方については、3 ページの「ロール状のケーブルを広げるには」を参照してください。

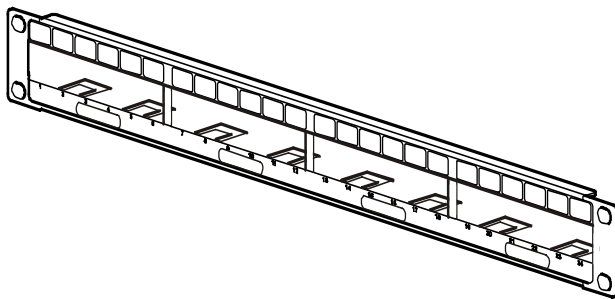
各パーツの確認



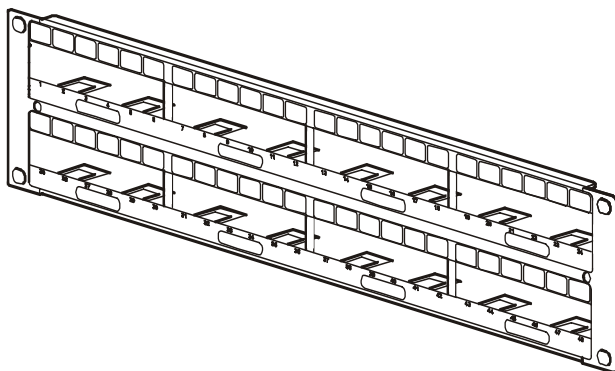
6 ポート Data Distribution Cable



24 ポート用ラベル片 — 各 Data Distribution Cable System Panel には識別用のラベル片がついています。番号の整理やポートの識別にはこのラベル片を使用します。



AR8451 — 1U 24 ポートパネル
(Data Distribution Cable 4 本用)



AR8452 — 2U 48 ポートパネル
(Data Distribution Cable 8 本用)



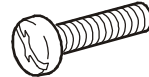
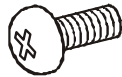
AR8453 — 0U
NetShelter[®] VX
Channel 24 ポート
(Data Distribution
Cable 4 本用、U ス
ペース非使用)



AR8457 — 0U
NetShelter[®] VX
Channel 24 ポート
(Data Distribution
Cable 4 本用、U ス
ペース非使用)

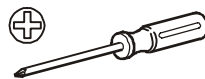
金具類付属品

同封されている金具



パネルの種類	M6 ケージナット	M6 プラスネジ	#12-24 ネジ	プラスチックカップワッシャ
0U	2	2	0	2
1U	4	4	4	4
2U	4	4	4	4

必要工具（工具は同封されていません）



ケージナット用ツール #2 プラスドライバー

ケージナットの取り付けと取り外し

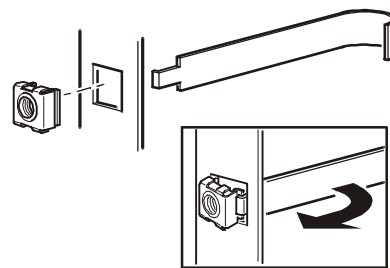
ケージナットの取り付け：



警告

ケージナットは水平に取り付けてください。ナットの側面を四角い穴の上
下縁にあてがった状態でケージナットを垂直に取り付けしないでください。

1. ケージナットを四角い穴に挿入し、穴の外側にケージナットの側面のひとつを引っ掛けます。図はラックの内側から見たものです。
2. ケージナット用ツールをケージナットのもう一方の側面に引っ掛けて合わせ、所定の位置に収まるまで引いて取り付けます。



ケージナットを取り外し：

1. 取り付けられているネジをすべて取り外します。
2. ケージナットを掴んで一面を強く握り、回転させて四角い穴から出します。

ロール状のケーブルを広げるには

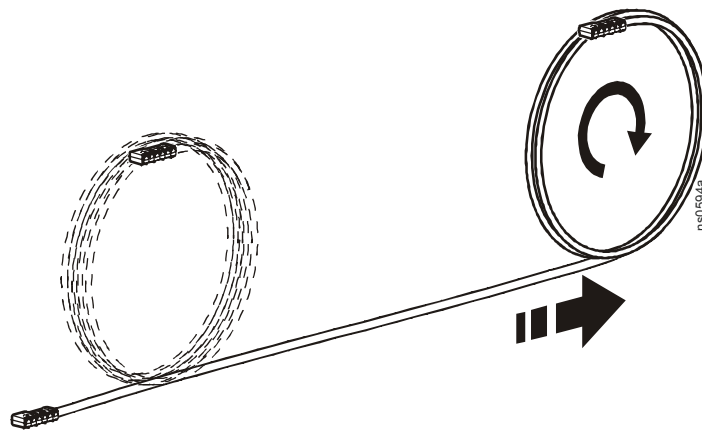


ケーブルは、コイル状に巻かれた状態から広げる必要があります。ただし、ケーブル端をコイルから引っ張って広げるとケーブルが恒久的な損傷を受けるおそれがあり、この場合性能に悪影響が及ぶとともに保証が無効になります。



ケーブルの配線時、また取り扱う際に引っ張る必要がある場合は、曲がり部分はすべてコイル径を最低約 **12.7 cm** に保ってください。

ケーブルの一端を床に沿わせて置き、残りのコイル状のケーブルをこの一端と反対の方向に広げて巻きを解きます。



保管や移転のためにケーブルを移動させる場合は、必ずこの方法でケーブルを巻き直してください。

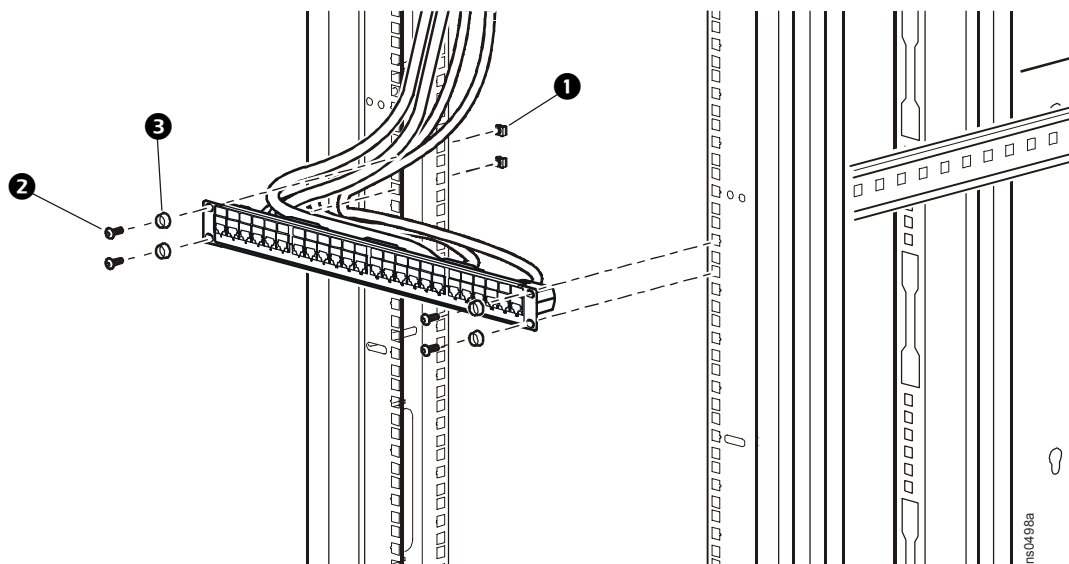


ケーブルタイや他の留め具は締め過ぎないように注意してください。きつく留め過ぎるとケーブルが損傷することがあります。

1U または 2U の Data Distribution Panel の取り付け

1U と 2U の Data Distribution Panel は TIA-EIA-310-D 規格に準拠しており、APC NetShelter[®] または他の標準ラックの前面もしくは後面レールに取り付けられます。

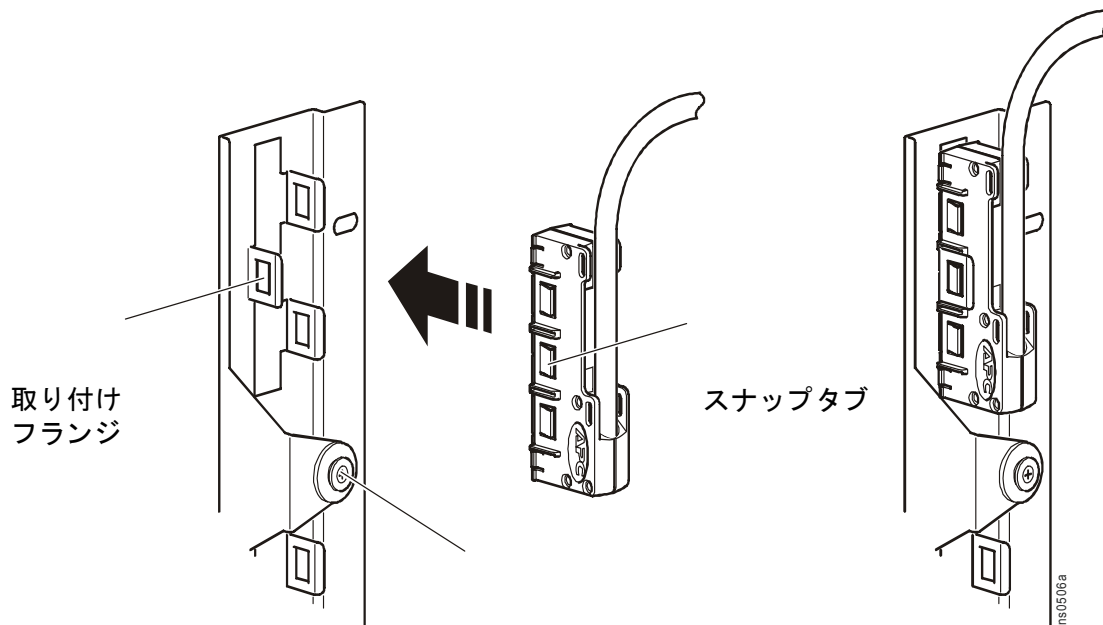
1. ラックの穴の形態（ネジ穴か否か）に応じて、以下から適切な手順を選んでください。
 - ラックの穴がネジ切りされていない（NetShelter ラックを含む）場合、ラック上の取り付けたい部分の一番上と下の穴にケージナット ①4 本（各面につき 2 本）を取り付けます。



- M6 ネジ ②4 本とプラスチックカップワッシャー ③4 個（各面につき 2 個）を使用して、Data Distribution Panel を定位置に取り付けます。
- ラックの穴がネジ穴になっている場合：手順 1 をスキップし、M6 ネジ ②あるいは #12-24 ネジを適宜使用します。

ケーブルヘッドの取り付けと取り外し

取り付ける場合：金属製の取り付けフランジの間にケーブルヘッドを挿入し、スナップタブ3個（このうち2個は片側に、もう1個は反対側についている）を定位置にはめ込みます。ケーブルヘッドがしっかり固定されているかどうかを確認するため、ヘッドを掴んで前後に緩やかに引いてみます。

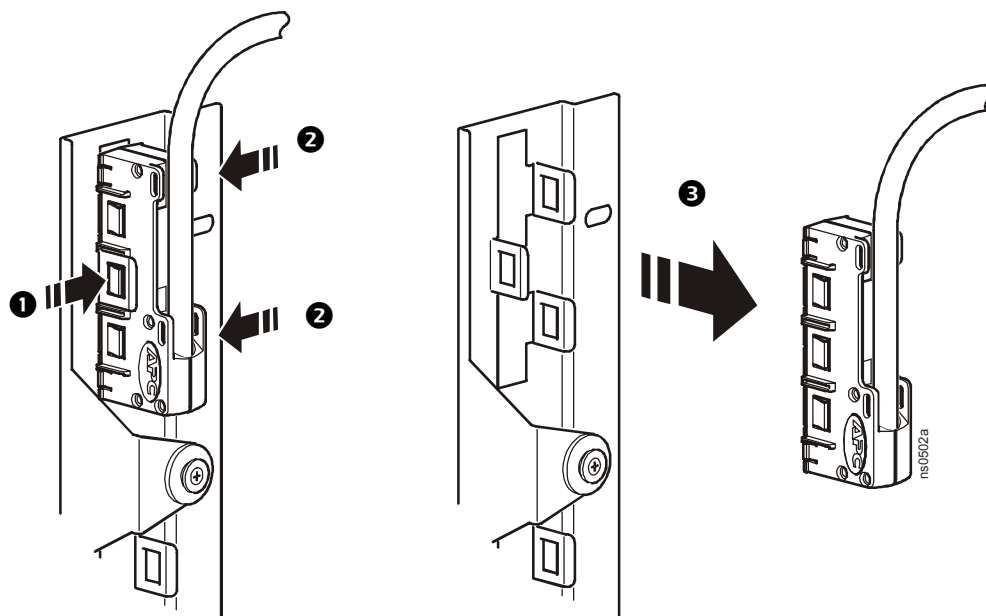


注意

取り付けペグ（ツール不要）

ケーブルヘッドは、垂直（ケーブルを上／下に配線）または平行（左／右に配線）に取り付けられます。

取り外す場合：スナップタブ①を穩かに掴んでハウジングを引きます。金属製の取り付けフランジからケーブルヘッドを取り外すには、はじめにもう2つのスナップタブ②を押し込み、次にケーブルヘッド③を引き出します。



0U の Data Distribution Panel の取り付け方法

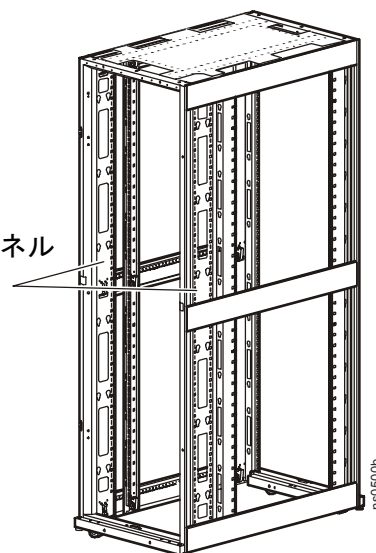
NetShelter SX または VX のラック後面の各サイドチャンネルには、0U の Data Distribution Panel (96 ポート) を 4 個まで取り付けることができます。この 0U の Data Distribution Panel は、NetShelter SX および VX のみと互換性があります。



注意

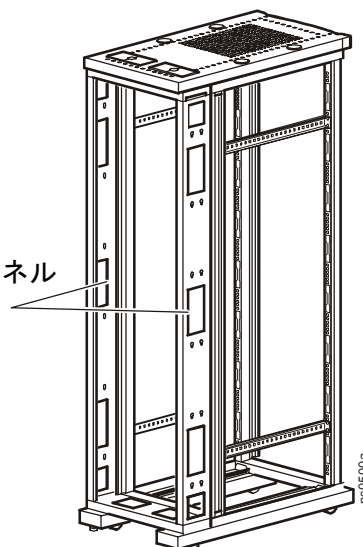
カテゴリ 6 ケーブル付きの 0U Data Distribution Panel は、各サイドチャンネルの 72 ポートのみ、または RDU がパネルに沿って配置されている場合は各サイドチャンネルの 24 ポートのみをサポートします。

サイドチャンネル



NetShelter SX

サイドチャンネル



NetShelter VX

NetShelter SX への AR8457 の取り付け

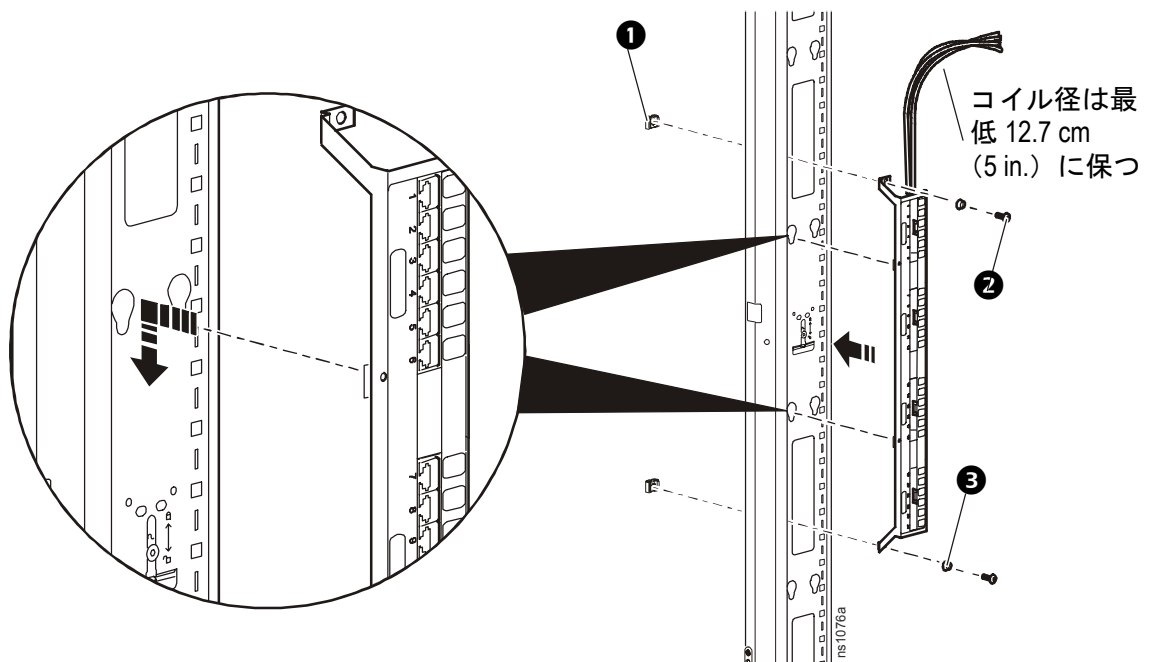


注意

パネルはラックのどの面にでも、また左右どちらのチャンネルにでも取り付けられます。以下の手順は分かりやすく示すために、左側チャンネルの左側面への取り付けを説明します。ケーブルはラックの頂部または底部から配線できます。

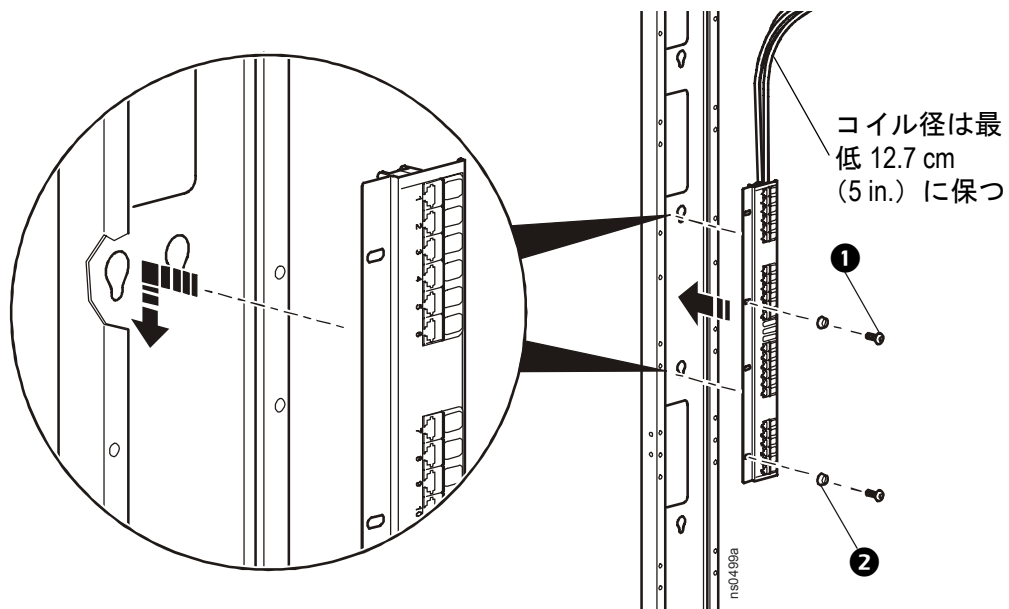
以下の手順は頂部の場合を説明します。

1. ケージナット **①** を 0U の Data Distribution Panel の取り付け穴と揃っているチャンネルの四角の穴 2 つに取り付けます。
2. ケーブルヘッド (5 “ケーブルヘッドの取り付けと取り外し” on page) を取り付けた後に、金具を使用しない固定ペグをチャンネルの溝付き穴に差込こみ、0U の Data Distribution Panel をチャンネルに取り付けます。次にパネルが所定の位置に収まるまで下方にスライドさせます。
3. M6 ネジ **②** 2 本とカップワッシャー **③** 2 個 (各パネルごと) を用いて、0U の Data Distribution Panel をチャンネルに固定します。



NetShelter VX への AR8457 の取り付け

1. ケーブルヘッド (5 “ケーブルヘッドの取り付けと取り外し” on page) を取り付けした後、金具を使用しない固定ペグをチャンネルの溝付き穴に差込こみ、0U の Data Distribution Panel をチャンネルに取り付けます。次にパネルが所定の位置に収まるまで下方にスライドさせます。



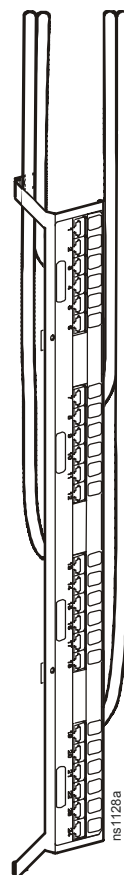
2. M6 ネジ ① 2 本とカップワッシャ ② 2 個 (各パネルごとに) を用いて 0U の Data Distribution Panel の取り付けフランジをチャンネルに固定します。この際にフランジを取り付ける 2 個の穴は、チャンネルとぴったり揃うものであればどれを使用しても構いません。

カテゴリ 6 のケーブル付きパネルの取り付け



注意

カテゴリ 6 ケーブルを 0U の Data Distribution Panel の各側に配線し、複数のパネルからのケーブルを配線できるスペースが残っていることとカテゴリ 6 ケーブルの正しい作動を確認します。





This manual is available in English on the APC Web site (www.apc.com).

Dieses Handbuch ist in Deutsch auf der APC Webseite (www.apc.com) verfügbar.

Este manual está disponible en español en la página web de APC (www.apc.com).

Ce manuel est disponible en français sur le site internet d'APC (www.apc.com).

Questo manuale è disponibile in italiano sul sito web di APC (www.apc.com).

本マニュアル<各国の言語に対応する>は **APC** ウェブサイト (www.apc.com) からダウンロードできます。

Instrukcja obsługi w języku polskim jest dostępna na stronie internetowej APC (www.apc.com).

Este manual está disponível em português no site da APC (www.apc.com).

Данное руководство на русском языке доступно на сайте APC (www.apc.com)

Bu kullanım klavuzunun Türkçesi APC web sayfasında (www.apc.com) mevcuttur.

在 APC 公司的网站上 (www.apc.com) 有本手册的中文版。

APC ワールドワイドカスタマサポート

APC 製品の無料カスタマサポートは次のように提供されています。

- APC のウェブサイトでは、APC Knowledge Base 内の資料を参照したり、テクニカルサポートへの要望を送信したりすることができます。
 - **www.apc.com** (本社)
特定の国の情報については、ローカライズした APC Web サイトにアクセスしてください。
それぞれのページにカスタマサポート情報があります。
 - **www.apc.com/support/**
グローバルサポートには、APC Knowledge Base 内での検索および e-support があります。
- APC カスタマサポートには電話または E-mail でお問い合わせください。
 - 主要地域のサポートセンタ :

Direct InfraStruXure カスタマサポートライン	(1)(877)537-0607 (フリーダイヤル)
APC 本社 (米国およびカナダ)	(1)(800)800-4272 (フリーダイヤル)
中南米	(1)(401)789-5735 (米国)
欧州、中東、アフリカ	(353)(91)702000 (アイルランド)
日本	(0) 35434-2021
オーストラリア、ニュージーランド、南太平洋地域	(61) (2) 9955 9366 (オーストラリア)

- 地域、国別のセンタ : 連絡先の情報については **www.apc.com/support/contact** にアクセスしてください。

お住まいの地域のカスタマサポートについては、APC 製品をご購入いただいた APC 営業担当者/販売店までお問い合わせください。

Entire contents © 2005 American Power Conversion. 不許複製・禁無断転載。事前の許可なくして本書の一部または全部を複製することは禁じられています。APC、APC ロゴ、InfraStruXure、および NetShelter は、American Power Conversion Corporation の商標で、司法管轄地域によっては登録商標になっているところもあります。その他の商標、製品名、社名はすべて所有者各位の所有物であり、これらは情報提供の目的でのみ使用されています。

