

## Kabelsystem zur Datenverteilung

### Übersicht

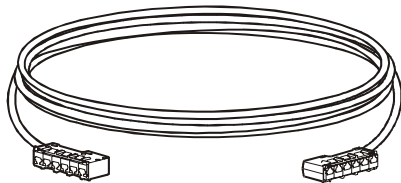
Das Kabelsystem zur Datenverteilung bietet ein hochdichtes, Rack-zu-Rack-Verbindungssystem für Daten- und Telekommunikationsgeräte. Bei ordnungsgemäßer Installation erfüllt dieses Gerät alle Anforderungen der TIA-EIA-568-B.2-1 Kategorie 5e und 6 und bietet optimale Leistung in den Betriebsumgebungen 10 Base-T Ethernet, 100 Base-T Fast Ethernet und 10000 Base-T Gigabit Ethernet.



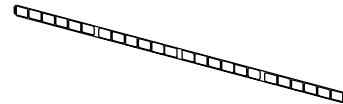
Hinweis

Die korrekte Handhabung der aufgerollten Kabel ist notwendig, um die ordnungsgemäße Funktion des Datenverteilungskabel sicherzustellen. Weitere Informationen zur korrekten Handhabung finden Sie auf Seite 2 unter „Abrollen der Kabel“.

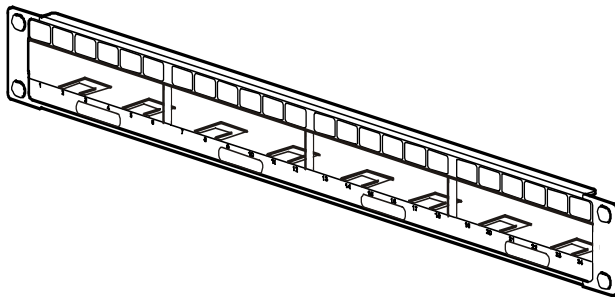
### Teile im System



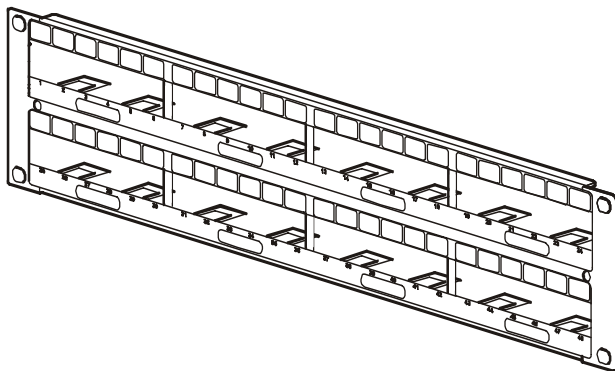
Datenverteilungskabel mit 6 Anschlüssen



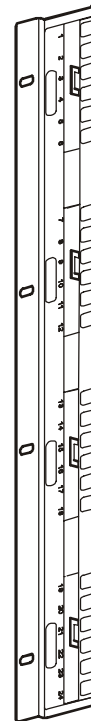
Etikettenstreifen für 24 Anschlüsse. Jede Konsole des Kabelsystems zur Datenverteilung wird mit einem Etikettstreifen geliefert. Verwenden Sie diesen Streifen, um Anschlüsse neu zu nummerieren oder zu identifizieren.



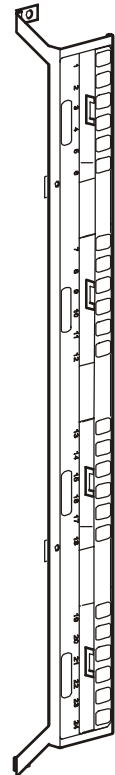
AR8451 — 1HE Konsole mit 24 Anschlüssen für die Installation von 4 Datenverteilungskabeln



AR8452 — 2HE Konsole mit 48 Anschlüssen für die Installation von 8 Datenverteilungskabeln



AR8453—0HE NetShelter<sup>®</sup> VX Kanal mit 24 Anschlüssen für die Installation von 4 Datenverteilungskabeln



AR8457—0HE NetShelter<sup>®</sup> VX Kanal mit 24 Anschlüssen für die Installation von 4 Datenverteilungskabeln

# Befestigungselemente

## Mitgelieferte Befestigungselemente

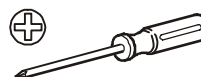


Konsolenart	M6-Käfigmutter	M6-Kreuzschraube	#12-24-Schraube	Kunststoff-Unterlegscheibe
0HE	2	2	0	2
1HE	4	4	4	4
2HE	4	4	4	4

## Benötigte Werkzeuge (nicht mitgeliefert)



Werkzeug zum Einsetzen von Käfigmuttern



Kreuzschlitzschraubendreher (Nr. 2)

## Installation und Abnehmen der Käfigmuttern

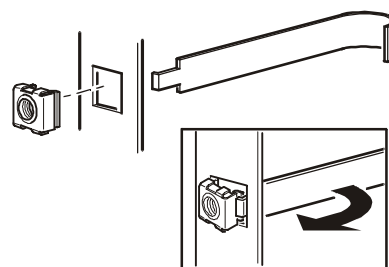
### Installieren von Käfigmuttern



Warnung

Installieren Sie Käfigmuttern horizontal, nicht vertikal. Die Seiten einer Käfigmutter dürfen sich nicht mit dem oberen und unteren Rand der quadratischen Montageöffnung verkanten.

1. Hängen Sie zum Einführen der Käfigmutter eine der Seiten der Mutter an der hinten liegenden Seite der Öffnung ein. Die gezeigte Ansicht ist im Inneren eines Racks.
2. Fassen Sie mit dem Werkzeug für Käfigmuttern durch die Montageöffnung die andere Seite der Mutter, und ziehen Sie die Mutter in die Montageöffnung, bis sie einrastet.



### Entfernen von Käfigmuttern

1. Entfernen Sie alle eventuell eingedrehten Schrauben.
2. Fassen Sie die Käfigmutter mit dem Montagewerkzeug, und drücken Sie eine Seite der Mutter fest zusammen, damit sie sich aus der quadratischen Öffnung lösen lässt.

# Abrollen der Kabel

---



Vorsicht

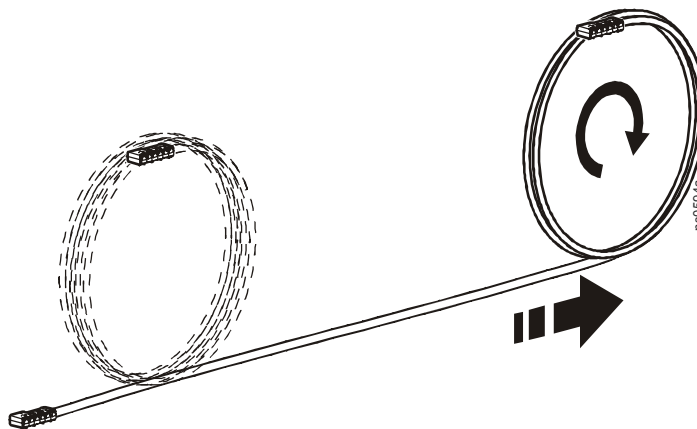
Sie müssen die Kabel von der Spule abrollen. Wenn das Kabelende von der Seite der Spule gezogen wird, kann dies zu dauerhaften Schäden führen, die die Leistung beeinträchtigen und Ihre Garantie erlischt.



Vorsicht

Behalten Sie einen Radius von 12,7 cm (5 in.) in allen Biegungen bei, wenn Sie Kabel verlegen und ziehen.

Legen Sie das eine Ende des Kabels auf den Fußboden und rollen Sie den Rest des Kabels auf der Spule von diesem Ende aus ab.



Hinweis

Kabel müssen auf gleiche Weise aufgewickelt werden, wenn Sie für Lagerung oder Transport entfernt wurden.



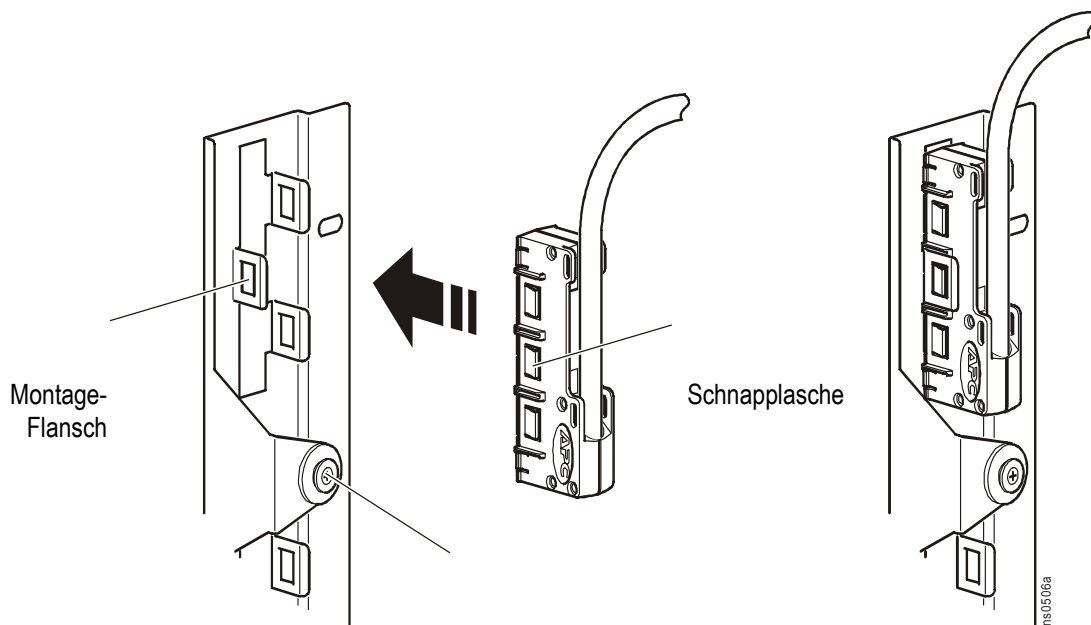
Vorsicht

Kabelbinder oder -Befestigungselemente nicht zu fest anbringen. Zu feste Kabelbinder können Schäden an den Kabeln verursachen.



# Kabelenden installieren oder entfernen

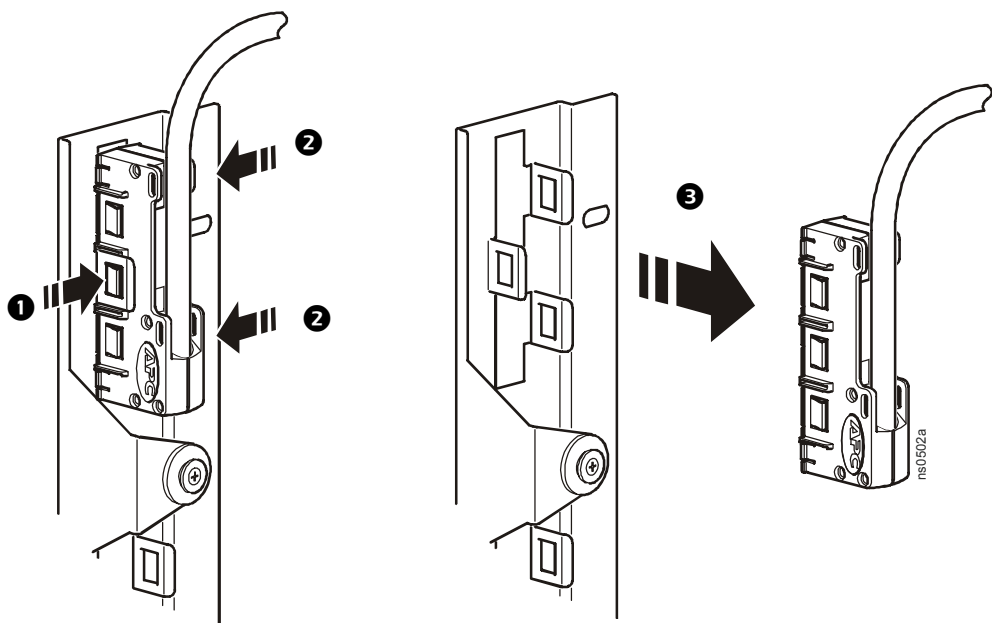
**Installation:** Stecken Sie das Kabelende so weit in die Montageflansche, bis die drei Schnapppläschen (2 auf einer Seite und eine auf der anderen Seite) einrasten. Prüfen Sie, ob das Kabelende sicher befestigt ist, indem Sie es vorsichtig vorschieben und zurückziehen.



Hinweis

Sie können Kabelenden entweder in der vertikalen Konfiguration (Kabelverlegung nach unten oder oben) oder in einer horizontalen Konfiguration (Kabelverlegung nach links oder rechts) befestigen.

**Entfernen:** Drücken Sie die Schnapppläsche ❶ vorsichtig ein und ziehen Sie am Gehäuse. Um das Kabelende aus der Montage-Flansche aus Metall zu ziehen, drücken Sie die anderen beiden Schnapppläschen ❷ und ziehen Sie das Kabelende ❸ heraus.



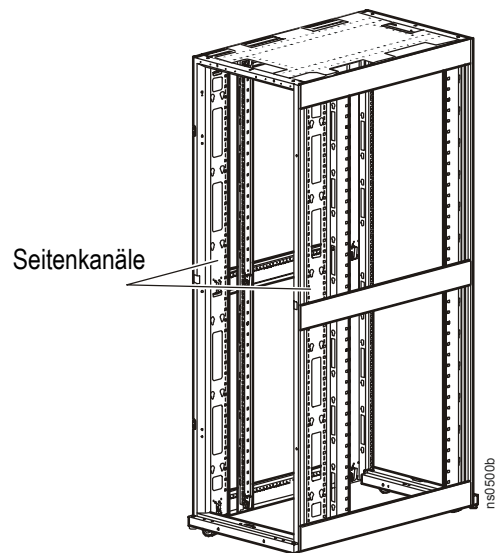
# Installation von 0 HE Datenverteilungskonsolen

Sie können bis zu vier 0 HE Datenverteilungskonsolen (96 Anschlüsse) in jedem Seitenkanal an der Rückseite eines NetShelter SX- oder VX-Racks befestigen. Die 0 HE Datenverteilungskonsolen sind kompatibel mit NetShelter SX- und VX-Gehäusen.

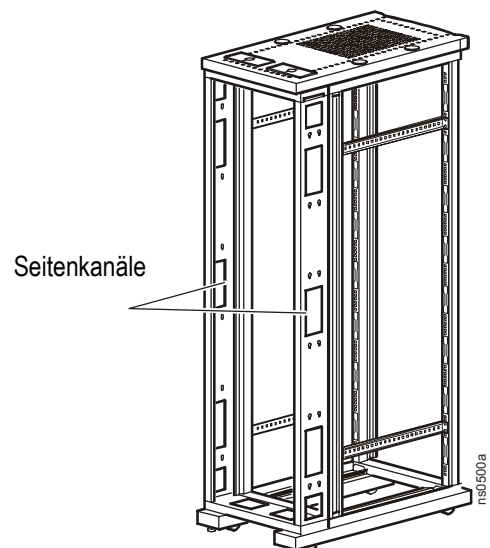


Hinweis

0 HE Datenverteilungskonsolen mit Kabeln der Kategorie 6 unterstützen nur 72 Ports an jedem Seitenkanal. Wenn eine Rack-Verteilerleiste (PDU) an der Seite der Konsole angebracht ist, werden nur 24 Ports an jedem Seitenkanal unterstützt.



NetShelter SX



NetShelter VX

## Eine AR8457-Konsole in einem NetShelter SX-Gehäuse montieren



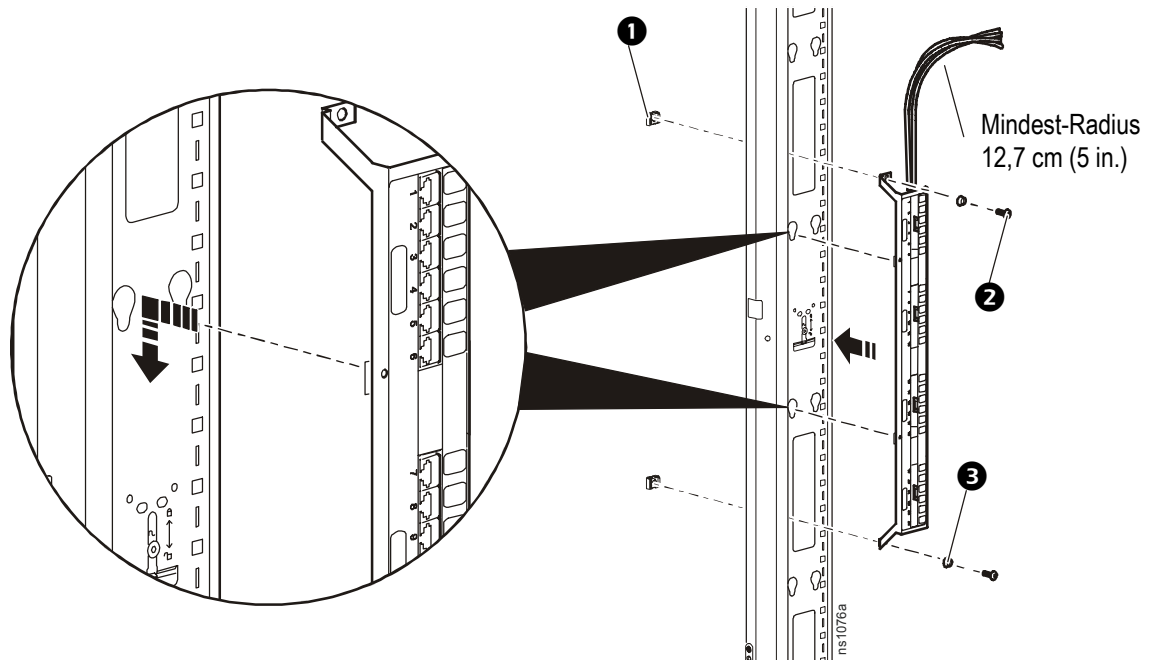
Hinweis

Konsolen können im linken oder rechten Kanal an jeder Rackseite montiert werden.

Der folgende Vorgang zeigt die Montage im linken Kanal der linken Seite zur besseren Übersicht. Kabel können auch von der Ober- oder Unterseite des Racks verlegt werden.

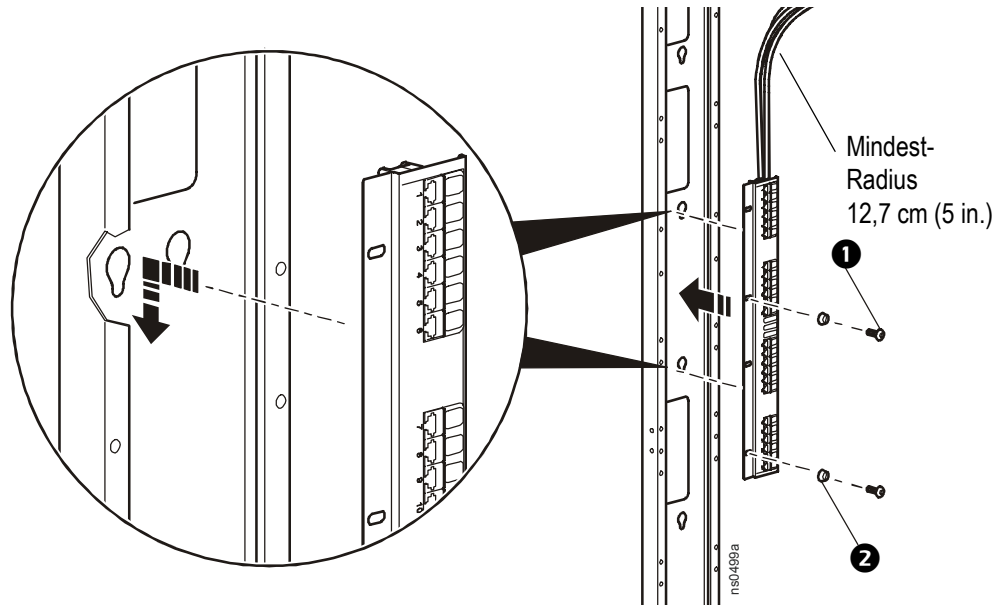
Im untenstehenden Beispiel werden die Kabel über die Unterseite verlegt.

1. Die Käfigmuttern **1** in den zwei quadratischen Bohrungen anbringen, die mit den Montagebohrungen der 0 HE Datenverteilungskonsolen ausgerichtet sind.
2. Nach dem Befestigen der Kabelenden (5 “Kabelenden installieren oder entfernen” on page) eine 0 HE Datenverteilungskonsole am Seitenkanal anbringen, indem die Montagestifte für den werkzeuglosen Einbau in die Schlitzbohrungen des Kanals eingesetzt werden. Schieben Sie die Konsole dann in ihre Position nach unten.
3. Die 0 HE Datenverteilungskonsole mit zwei M6-Schrauben **2** und zwei Unterlegscheiben **3** (für jede Konsole) am Kanal befestigen.



## Eine AR8453-Konsole in einem NetShelter VX-Gehäuse montieren

1. Nach dem Befestigen der Kabelenden (5 "Kabelenden installieren oder entfernen" on page) eine 0 HE Datenverteilungskonsole am Seitenkanal anbringen, indem die Montagestifte für den werkzeuglosen Einbau in die Schlitzbohrungen des Kanals eingesetzt werden. Schieben Sie die Konsole dann in ihre Position nach unten.



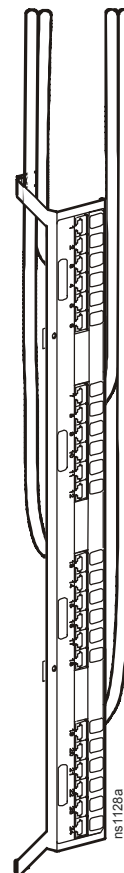
2. Den Montageflansch der 0 HE Datenverteilungskonsole mit zwei M6-Schrauben **1** und zwei Unterlegscheiben **2** (für jede Konsole) befestigen. Hierfür zwei Bohrungen in der Konsole verwenden, die mit dem Kanal ausgerichtet sind.

## Installation der Konsolen mit Kabeln der Kategorie 6



Hinweis

Die Kabel der Kategorie 6 auf jeder Seite der 0 HE Datenverteilungskonsole entlangführen, damit die Kabel von mehreren Konsolen verlegt werden können und das Kabelnetz mit Kabeln der Kategorie 6 ordnungsgemäß funktioniert.







---

This manual is available in English on the APC Web site ([www.apc.com](http://www.apc.com)).

Dieses Handbuch ist in Deutsch auf der APC Webseite ([www.apc.com](http://www.apc.com)) verfügbar.

Este manual está disponible en español en la página web de APC ([www.apc.com](http://www.apc.com)).

Ce manuel est disponible en français sur le site internet d'APC ([www.apc.com](http://www.apc.com)).

Questo manuale è disponibile in italiano sul sito web di APC ([www.apc.com](http://www.apc.com)).

本マニュアル<各国の言語に対応する>は **APC** ウェブサイト ([www.apc.com](http://www.apc.com)) からダウンロードできます。

Instrukcja obsługi w języku polskim jest dostępna na stronie internetowej APC ([www.apc.com](http://www.apc.com)).

Este manual está disponível em português no site da APC ([www.apc.com](http://www.apc.com)).

Данное руководство на русском языке доступно на сайте APC ([www.apc.com](http://www.apc.com) )

Bu kullanım klavuzunun Türkçesi APC web sayfasında ([www.apc.com](http://www.apc.com)) mevcuttur.

在 APC 公司的网站上 ([www.apc.com](http://www.apc.com)) 有本手册的中文版。

## Weltweiter APC-Support

Support für dieses und andere APC-Produkte wird kostenlos auf folgende Weise geleistet:

- Besuchen Sie die APC-Website, um Zugang zu Dokumenten der APC-Knowledgebase zu erhalten und um Kundenanfragen einzureichen.
  - **www.apc.com** (Unternehmenszentrale)  
Auf den lokalisierten APC-Webseiten für bestimmte Länder erhalten Sie Informationen zum Kundensupport.
  - **www.apc.com/support/**  
Weltweite Unterstützung unserer Kunden mit der APC Knowledgebase und Support per E-Mail.
- Wenden Sie sich per Telefon oder E-Mail an ein APC-Support Center.
  - Regionale Support-Center:

Telefonnummer des Direct InfraStruXure Kunden-Support	(1)(877)537-0607 (gebührenfrei)
APC-Unternehmenszentrale USA, Kanada	(1)(800)800-4272 (gebührenfrei)
Lateinamerika	(1)(401)789-5735 (USA)
Europa, Naher Osten, Afrika	(353)(91)702000 (Irland)
Japan	(0) 3 5434-2021
Australien, Neuseeland, Südpazifischer Raum	(61) (2) 9955 9366 (Australien)

- Lokale, länderspezifische Support-Center: Kontaktinformationen finden Sie unter **www.apc.com/support/contact**.

Wenden Sie sich an die APC-Vertretung oder einen APC-Händler, bei dem Sie Ihr APC-Produkt erworben haben, um zu erfahren, wo Sie Support erhalten.

Urheberrechte für den gesamten Inhalt © 2007 American Power Conversion. Alle Rechte vorbehalten. Die vollständige oder teilweise Reproduktion ohne Genehmigung ist untersagt.

APC, das APC Logo, InfraStruXure und NetShelter sind Marken der American Power Conversion Corporation und können in einigen Ländern eingetragen sein. Alle anderen Marken, Produktbezeichnungen und Firmennamen sind Eigentum der jeweiligen Inhaber und werden nur zu Informationszwecken genutzt.

