

# Data Distribution Cable System

## Informacje ogólne

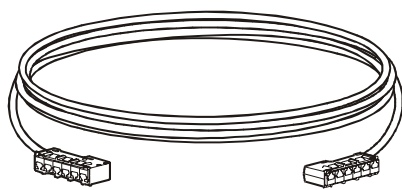
Data Distribution Cable System to system połączeń o dużej gęstości, przeznaczony do łączenia szaf zawierających urządzenia komputerowe i telekomunikacyjne. Prawidłowo zainstalowane urządzenie spełnia wszystkie wymagania standardu TIA-EIA-568-B.2-1 dla kategorii 5e i 6 i zapewnia optymalną wydajność w środowiskach sieciowych 10 Base-T Ethernet, 100 Base-T Fast Ethernet i 10000 Base-T Gigabit Ethernet.



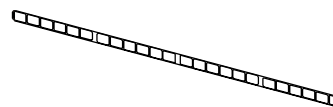
Uwaga

Warunkiem prawidłowego funkcjonowania kabla do dystrybucji danych jest odpowiednie obchodzenie się ze zwojem kabla. Stosowne instrukcje można znaleźć na stronie 3, w punkcie „Rozwijanie kabla”.

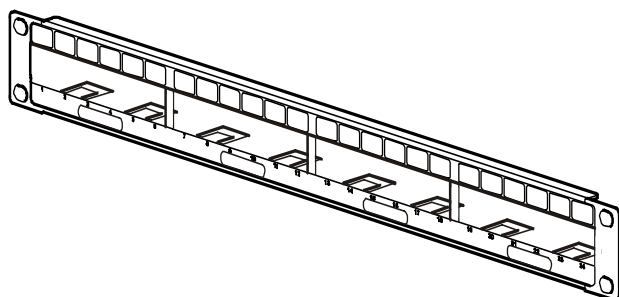
## Wykaz elementów



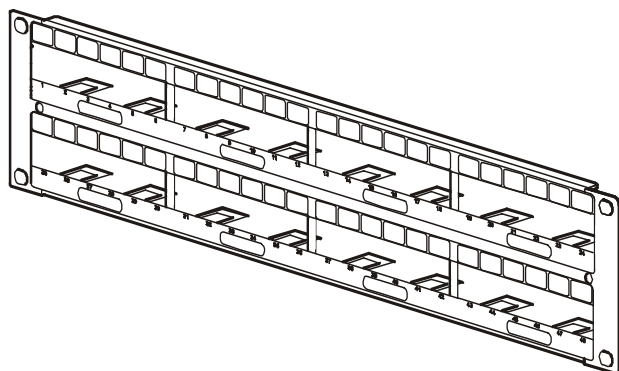
6-portowy kabel dystrybucji danych



Pasek etykiet do 24 portów—Każdy panel systemu kabli do dystrybucji danych wyposażony jest w pasek etykiet. Pasek służy do numerowania lub identyfikacji portów.



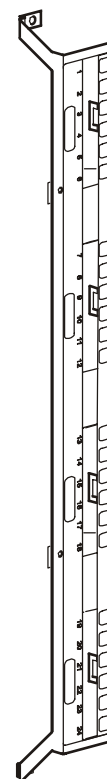
AR8451 – 24-portowy panel o wysokości 1U do zamontowania 4 kabli dystrybucji danych



AR8452 – 48-portowy panel o wysokości 2U do zamontowania 8 kabli dystrybucji danych



AR8453 – 24-portowy panel do montażu w kanale obudowy NetShelter® VX o wysokości 0U, służący do zamontowania 4 kabli dystrybucji danych



AR8457 – 24-portowy panel do montażu w kanale obudowy NetShelter® VX o wysokości 0U, służący do zamontowania 4 kabli dystrybucji danych

# Akcesoria do mocowania elementów

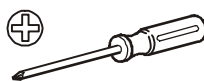
## Elementy połączeniowe w zestawie

Typ panelu	Nakrętka koszyczkowa M6	Śruba z łbem krzyżowym M6	Śruba w rozmiarze 12–24	Plastikowa podkładka sprężysta
0U	2	2	0	2
1U	4	4	4	4
2U	4	4	4	4

## Potrzebne narzędzia (nie należą do wyposażenia)



Narzędzie do nakrętek koszyczkowych



Śrubokręt krzyżakowy (rozmiar 2)

## Zakładanie i wyjmowanie nakrętek koszyczkowych

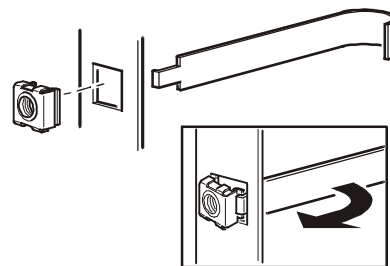
*Aby założyć nakrętkę koszyczkową:*



Ostrzeżenie

**Każdą nakrętkę koszyczkową należy zakładać poziomo. Nie należy zakładać nakrętek koszyczkowych pionowo, tj. zaczepionych o górną i dolną krawędź kwadratowego otworu.**

1. Włożyć nakrętkę koszyczkową do kwadratowego otworu, zaczepiając zespół nakrętki za dalszą krawędź otworu. Na ilustracji przedstawiono widok od strony wnętrza szafy.
2. Zaczepić narzędzie do zakładania nakrętek koszyczkowych o drugi bok nakrętki i pociągnąć, aby zamocować nakrętkę.



*Aby zdjąć nakrętkę koszyczkową:*

1. Wykręcić śrubę z nakrętki.
2. Chwycić nakrętkę koszyczkową i mocno ścisnąć po jednej stronie, a następnie obrócić nakrętkę, aby uwolnić ją z prostokątnego otworu.

# Rozwijanie kabla

---

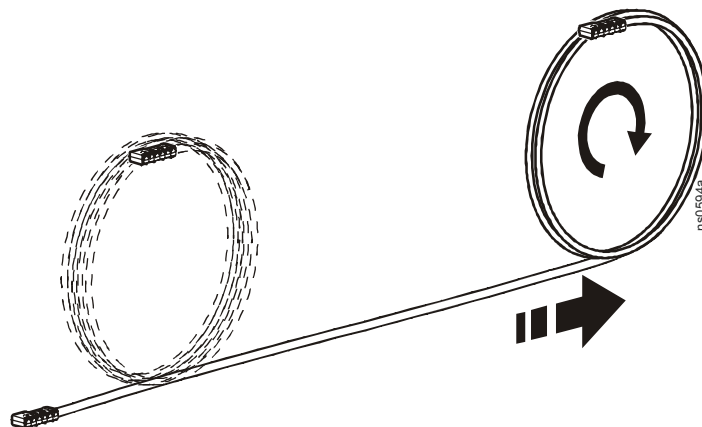


Kabel należy rozwijać ze zwoju. Wyciąganie kabla z boku zwoju może spowodować trwałe uszkodzenia i nieprawidłowe działanie kabla, a także unieważnienie gwarancji.



Podczas prowadzenia i przeciągania kabli nie należy zginać ich z promieniem mniejszym niż 12,5 cm.

Położyć jeden koniec kabla na podłodze i odwinąć resztę kabla ze zwoju, oddalając się od tego końca.



Jeśli kable zostaną w przyszłości wymontowane w celu przeniesienia w inne miejsce instalacji lub zmagazynowania, należy zwinąć je w ten sam sposób.

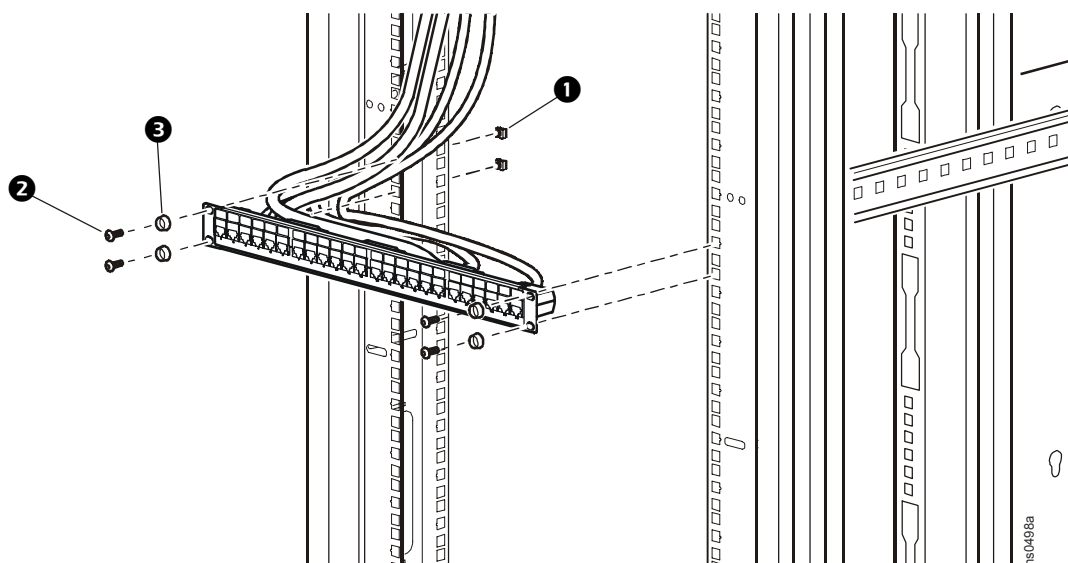


Nie należy zbyt mocno zaciskać opasek kablowych ani innych elementów mocujących. Zbyt ciasno założone elementy mocujące mogą spowodować uszkodzenie kabli.

# Montaż panelu dystrybucji danych o wysokości 1U lub 2U

Panele dystrybucji danych o wysokości 1U i 2U są zgodne ze standardem TIA-EIA-310-D i mogą być zamontowane na przednich lub tylnych prowadnicach szafy APC NetShelter® lub dowolnej innej standardowej szafy.

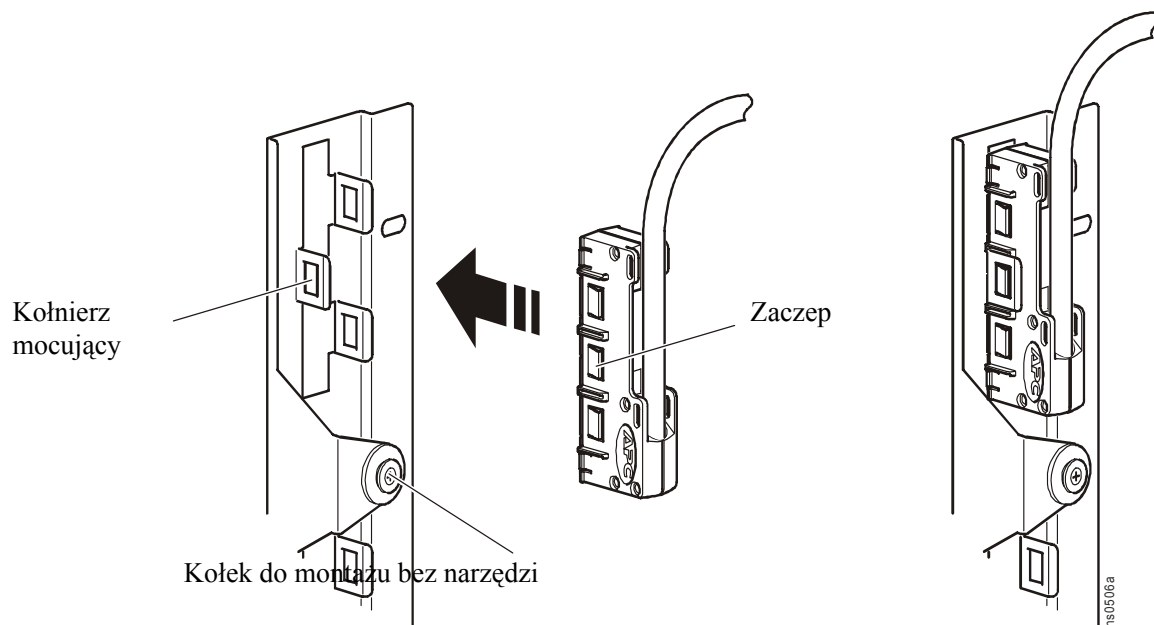
1. Należy wykonać jedną z poniższych czynności, w zależności od tego, czy szafa ma otwory gwintowane, czy niegwintowane.
  - W przypadku szaf z otworami niegwintowanymi (w tym szaf NetShelter) włożyć 4 nakrętki koszykowe ❶ (po dwie z każdej strony) w najwyższe i najniższe otwory wybranej pozycji montażowej w szafie.



- Przymocować panel dystrybucji danych za pomocą 4 śrub M6 ❷ i 4 plastikowych podkładek sprężystych ❸ (po dwie z każdej strony).
- W przypadku szaf z gwintowanymi otworami: pominąć krok 1 i użyć śrub M6 ❷ lub śrub w rozmiarze 12–24, zależnie od tego, które pasują do szafy.

# Montaż i demontaż głowic kablowych

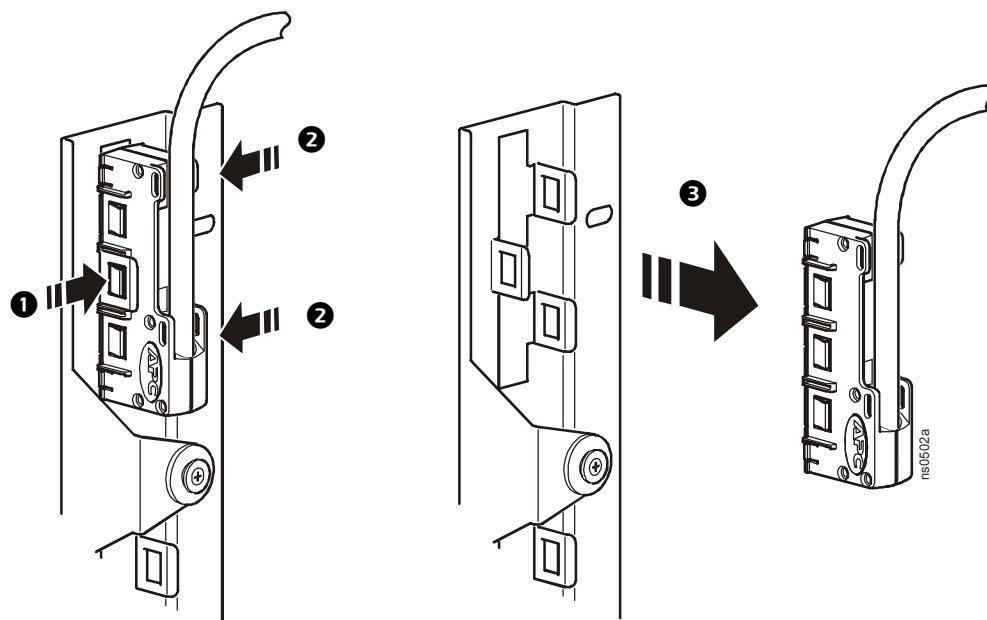
**Aby zamontować:** Wsunąć głowicę kablową między metalowe kołnierze mocujące, tak aby zatrzasnęły się trzy zaczepy (2 po jednej stronie i jeden po drugiej stronie). Upewnić się, że głowica jest zamocowana, chwytając ją, a następnie lekko pociągając i popychając.



Uwaga

Głowice kablowe można zamontować w układzie pionowym (kable prowadzone w górę lub w dół) albo w układzie poziomym (kable prowadzone w lewo lub w prawo).

**Aby wymontować:** Delikatnie ścisnąć zaczep ❶ i pociągnąć za obudowę. Aby odłączyć głowicę kablową od metalowego kołnierza mocującego, nacisnąć dwa pozostałe zaczepy ❷, a następnie wyciągnąć głowicę kablową ❸.



# Instalacja paneli dystrybucji danych o wysokości 0 U

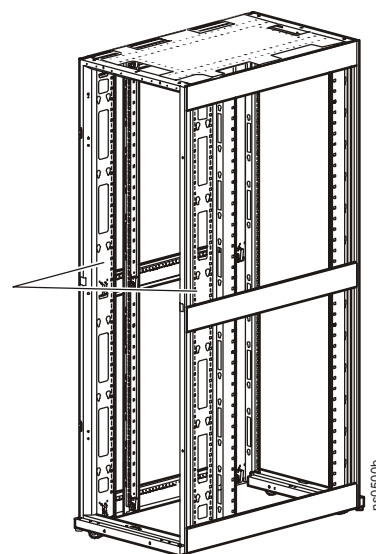
Do każdego kanału bocznego z tyłu szafy NetShelter SX lub VX można zamontować maksymalnie cztery panele dystrybucji danych o wysokości 0 U (96 portów). Panele dystrybucji danych o wysokości 0 U są kompatybilne tylko z obudowami NetShelter SX i VX.



Uwaga

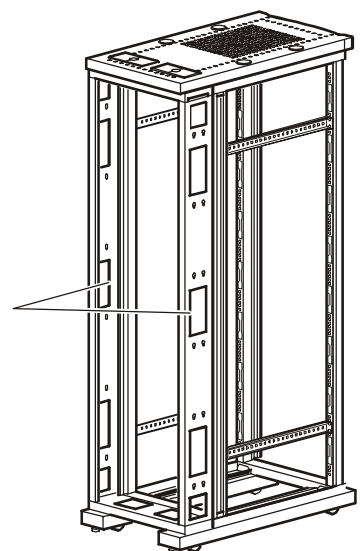
Panele dystrybucji danych o wysokości 0 U z okablowaniem kategorii 6 obsługują tylko po 72 porty w każdym kanale bocznym lub po 24 porty w każdym kanale bocznym, jeśli wzdłuż panelu zamontowana jest listwa zasilająca (PDU) do montażu w szafie.

Kanały  
boczne



NetShelter SX

Kanały  
boczne



NetShelter VX

## Instalowanie panelu AR8457 w obudowie NetShelter SX



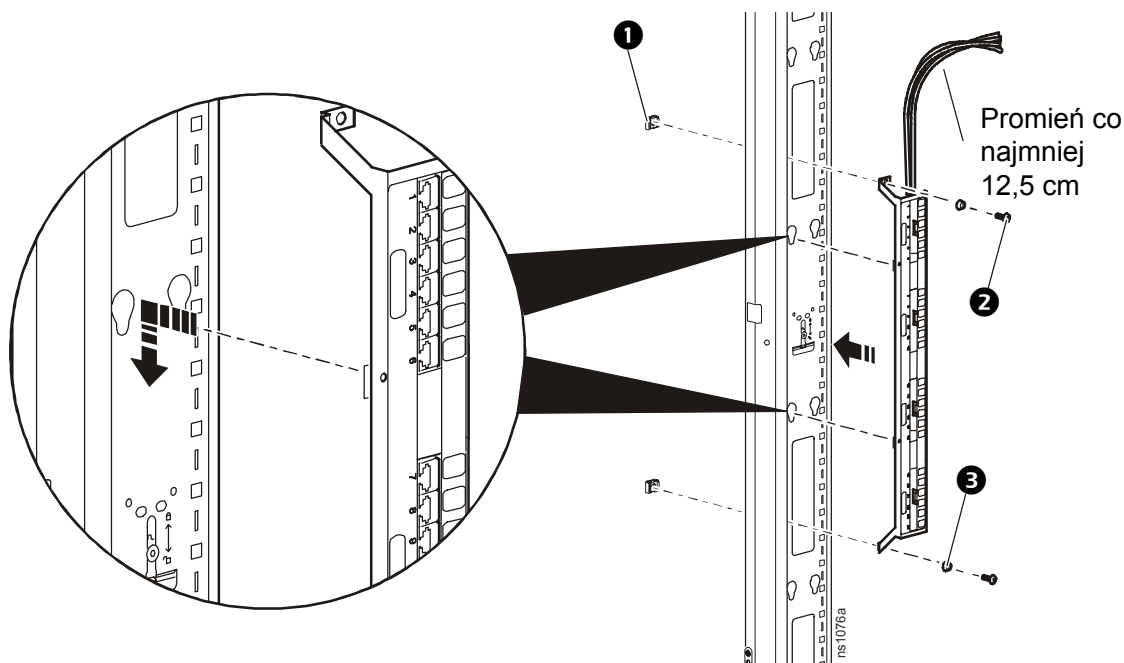
Uwaga

Panele można zainstalować w lewym lub prawym kanale po dowolnej stronie szafy. W poniższym opisie procedury przedstawiono instalację w lewym kanale po lewej stronie. Kable można prowadzić od góry lub od spodu szafy. W poniższej procedurze opisano konfigurację z kablami prowadzonymi od góry.

1. Zamontować nakrętki koszyczkowe **1** w dwóch kwadratowych otworach kanału, naprzeciwko

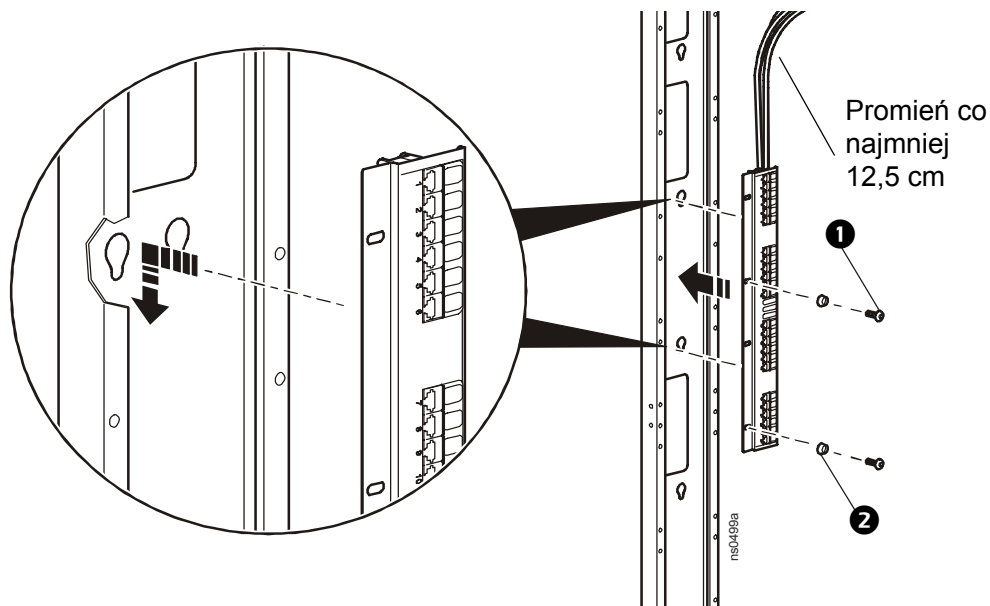
otworów montażowych paneli dystrybucji danych o wysokości 0 U.

2. Po zainstalowaniu wtyków (5 “Montaż i demontaż głowic kablowych” on page) zamontować panel dystrybucji danych o wysokości 0 U w kanale, wkładając kołki montażowe (niewymagające użycia narzędzi) do ponacinanych otworów kanału. Następnie przesunąć panel w dół w odpowiednie położenie.
3. Przymocować panel dystrybucji danych o wysokości 0 U do kanału za pomocą dwóch śrub M6 **2** i dwóch podkładek sprężystych **3** (na każdy panel).



### Instalowanie panelu AR8453 w obudowie NetShelter VX

1. Po zainstalowaniu wtyków (5 “Montaż i demontaż głowic kablowych” on page) zamontować panel dystrybucji danych o wysokości 0 U w kanale, wkładając kołki montażowe (niewymagające użycia narzędzi) do ponacinanych otworów kanału. Następnie przesunąć panel w dół w odpowiednie położenie.



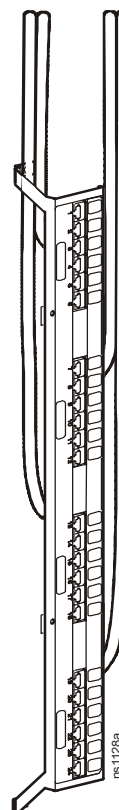
- Przymocować kołnierz mocujący panelu dystrybucji danych o wysokości 0 U do kanału za pomocą dwóch śrub M6 **1** i dwóch podkładek sprężystych **2** (na każdy panel), korzystając z dowolnych dwóch otworów panelu, które ustawione są naprzeciwko kanału.

### Instalowanie panelu z okablowaniem kategorii 6



**Uwaga**

Poprowadzić kable kategorii 6 po obu stronach panelu dystrybucji danych o wysokości 0 U, tak aby pozostawić miejsce na prowadzenie kabli z wielu paneli i zapewnić niezawodne funkcjonowanie okablowania.







---

This manual is available in English on the APC Web site ([www.apc.com](http://www.apc.com)).

Dieses Handbuch ist in Deutsch auf der APC Webseite ([www.apc.com](http://www.apc.com)) verfügbar.

Este manual está disponible en español en la página web de APC ([www.apc.com](http://www.apc.com)).

Ce manuel est disponible en français sur le site internet d'APC ([www.apc.com](http://www.apc.com)).

Questo manuale è disponibile in italiano sul sito web di APC ([www.apc.com](http://www.apc.com)).

本マニュアル<各国の言語に対応する>は **APC** ウェブサイト ([www.apc.com](http://www.apc.com)) からダウンロードできます。

Instrukcja obsługi w języku polskim jest dostępna na stronie internetowej APC ([www.apc.com](http://www.apc.com)).

Este manual está disponível em português no site da APC ([www.apc.com](http://www.apc.com)).

Данное руководство на русском языке доступно на сайте APC ([www.apc.com](http://www.apc.com) )

Bu kullanım klavuzunun Türkçesi APC web sayfasında ([www.apc.com](http://www.apc.com)) mevcuttur.

在 APC 公司的网站上 ([www.apc.com](http://www.apc.com)) 有本手册的中文版。

## Pomoc dla klientów firmy APC na świecie

Pomoc obejmująca niniejszy oraz wszystkie pozostałe produkty firmy APC dostępna jest bezpłatnie w dowolnej z form podanych poniżej:

- W witrynie internetowej firmy APC można uzyskać dostęp do dokumentów z Kompendium Informacji Technicznych APC i wysłać zapytania do centrum pomocy technicznej.
  - **www.apc.com** (centrala firmy)  
W tym miejscu dostępne są łącza do witryn firmy APC w różnych wersjach językowych, gdzie znajdują się informacje dotyczące pomocy technicznej.
  - **www.apc.com/support/**  
Przeszukiwanie globalnego Kompendium Informacji Technicznych firmy APC i korzystanie z elektronicznej pomocy technicznej.
- Przez kontakt z centrum pomocy technicznej firmy APC, telefonicznie lub za pośrednictwem poczty elektronicznej.
  - Centra regionalne:

Bezpośrednia linia pomocy dla użytkowników urządzeń InfraStruXure	(1) (877) 537-0607 (numer bezpłatny)
Centrala firmy APC w USA, Kanadzie	(1) (800) 800-4272 (numer bezpłatny)
Ameryka Łacińska	(1) (401) 789-5735 (USA)
Europa, Bliski Wschód, Afryka	(353) (91) 702000 (Irlandia)
Polska	(0) 3 5434-2021
Australia, Nowa Zelandia, obszar południowego Pacyfiku	(61) (2) 9955 9366 (Australia)

- Lokalne centra krajowe: informacje kontaktowe dostępne są pod adresem **www.apc.com/support/contact**.

Informacje dotyczące lokalnej pomocy technicznej uzyskać można u przedstawiciela firmy APC lub dystrybutora, u którego zakupiono produkt firmy APC.

Cała treść © 2005 American Power Conversion. Wszelkie prawa zastrzeżone. Powielanie w całości lub w częściach bez zezwolenia jest zabronione. APC, logo APC, InfraStruXure i NetShelter są znakami towarowymi firmy American Power Conversion Corporation i mogą być zarejestrowane w niektórych krajach. Wszystkie inne znaki towarowe, nazwy produktów oraz nazwy firm są własnością ich prawnych właścicieli i zostały użyte wyłącznie w celach informacyjnych.

