

Data Distribution Cable System (Sistema di cavi per distribuzione dati)

Descrizione

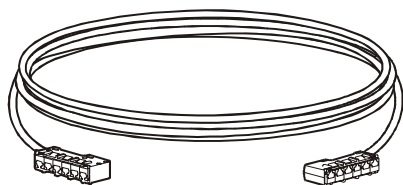
Il sistema di cavi per distribuzione dati (Data Distribution Cable System) è un sistema di collegamento da rack a rack ad alta densità per apparecchiature per telecomunicazioni e trasmissione di dati. Se installato correttamente, il dispositivo è conforme a tutti i requisiti della normativa TIA-EIA-568-B.2-1 Categoria 5e e 6 e fornisce prestazioni ottimali in ambienti operativi 10 Base-T Ethernet, 100 Base-T Fast Ethernet e 10000 Base-T Gigabit Ethernet.



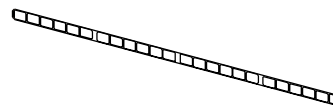
Nota

Per garantire il corretto funzionamento del cavo per distribuzione dati, è necessario manipolare correttamente il cavo arrotolato. Per le istruzioni relative alla manipolazione del cavo, fare riferimento a “Srotolamento del cavo” a pagina 3.

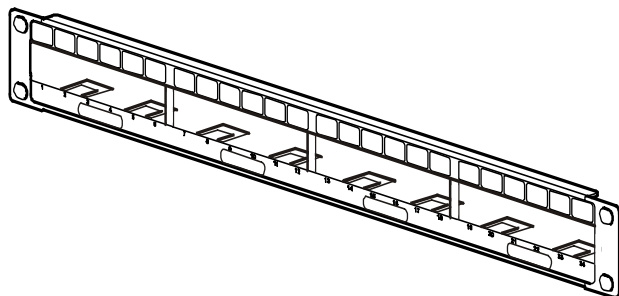
Identificazione dei pezzi



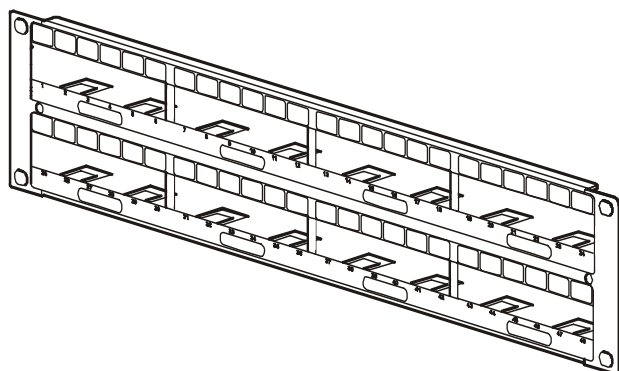
Cavo per distribuzione dati a 6 porte



Banda per etichettatura per 24 porte—Each Data Distribution Cable System Panel comes with a label strip. Use this strip to renumber or identify ports.



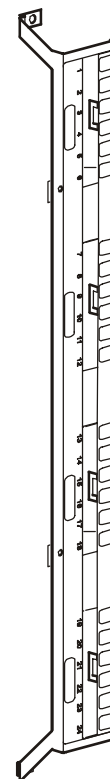
AR8451 — Pannello a 24 porte 1 U per il montaggio di 4 cavi per distribuzione dati



AR8452 — Pannello a 48 porte 2U per il montaggio di 8 cavi per distribuzione dati



AR8453 — NetShelter[®] VX Channel a 24 porte 0U per il montaggio di 4 cavi per distribuzione dati



AR8453 — NetShelter[®] VX Channel a 24 porte 0U per il montaggio di 4 cavi per distribuzione dati

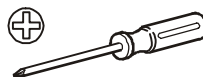
Bulloneria

Bulloneria fornita



Tipo pannello	Dadi a gabbia M6	Viti a stella M6	Viti n. 12-24	Rondelle di plastica
0U	2	2	0	2
1U	4	4	4	4
2U	4	4	4	4

Strumenti necessari (non inclusi)



Utensile per dadi a gabbia

Cacciavite a stella n. 2

Installazione e rimozione dei dadi a gabbia

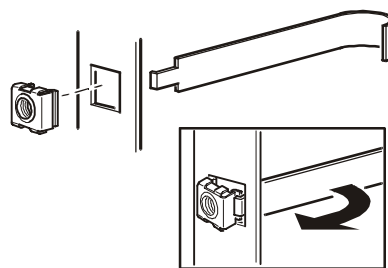
Per installare un dado a gabbia:



Avvertenza

Installare il dado a gabbia orizzontalmente. Non installare il dado a gabbia verticalmente con i lati del dado che si innestano sopra e sotto il foro quadrato.

1. Inserire il dado a gabbia nel foro quadrato agganciando un lato del dado alla parte opposta del foro. Nell'illustrazione viene presentata la vista dall'interno del rack.
2. Posizionare lo strumento per dadi a gabbia sull'altro lato del dado e tirare per farlo scattare in posizione.



Per rimuovere un dado a gabbia:

1. Togliere tutte le viti.
2. Afferrare il dado a gabbia e comprimerne saldamente un lato, quindi ruotare il dado per farlo uscire dal foro quadrato.

Srotolamento del cavo



Attenzione

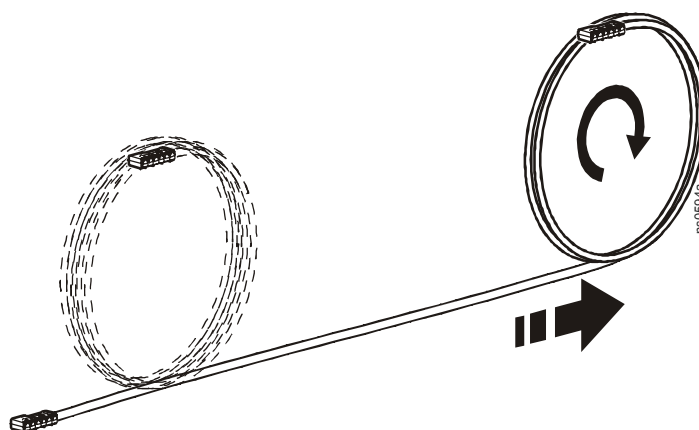
È necessario srotolare i cavi dalla bobina. Se l'estremità del cavo viene tirata di lato rispetto alla bobina, il cavo può subire danni irreversibili, con conseguente compromissione delle prestazioni e annullamento della garanzia.



Attenzione

Durante il passaggio e il posizionamento dei cavi mantenere un raggio di min. 13 cm (5 in.) per tutte le curve.

Adagiare un'estremità del cavo sul pavimento e far rotolare la bobina in modo che il cavo si srotoli in direzione opposta a tale estremità.



Nota

Se i cavi vengono rimossi per essere immagazzinati o spostati, arrotolare i cavi utilizzando la stessa procedura.



Attenzione

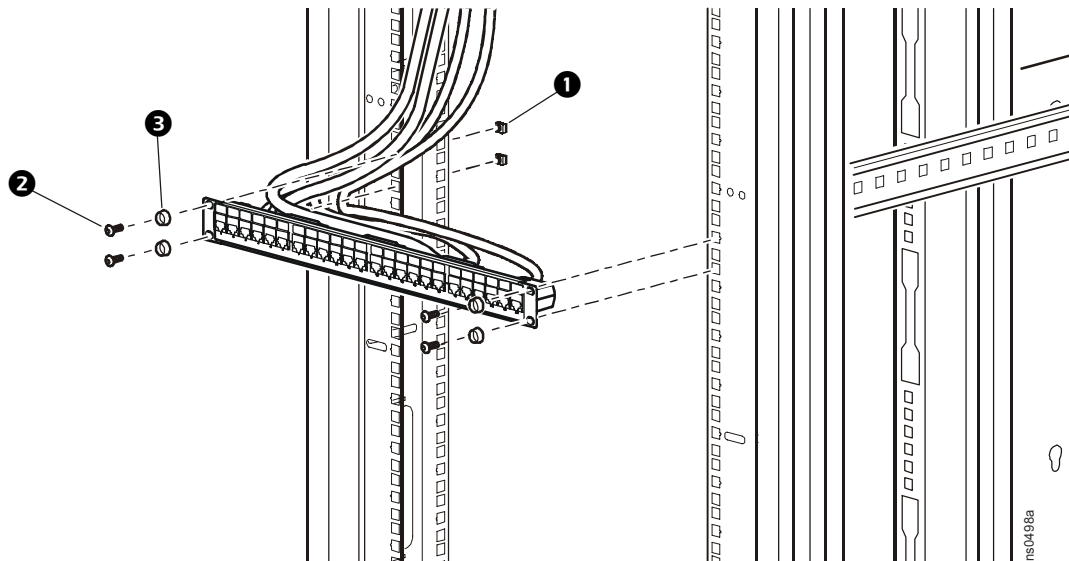
Non serrare eccessivamente fermi o ganci per cavi, onde evitare di danneggiare i cavi.

Installazione di un pannello per distribuzione dati 1U o 2U

I pannelli per distribuzione dati 1U e 2U sono conformi alla normativa TIA-EIA-310-D e possono essere montati sulle guide anteriori o posteriori di un rack NetShelter® APC o di altro rack standard. A seconda che il rack sia dotato di fori filettati o non filettati, attenersi alle procedure seguenti:

Il rack è dotato di fori non filettati

Se il rack è dotato di fori non filettati (inclusi i rack NetShelter), installare 4 dadi a gabbia ❶ (due per lato) nei fori alle estremità superiore e inferiore in corrispondenza della posizione di montaggio su rack desiderata.



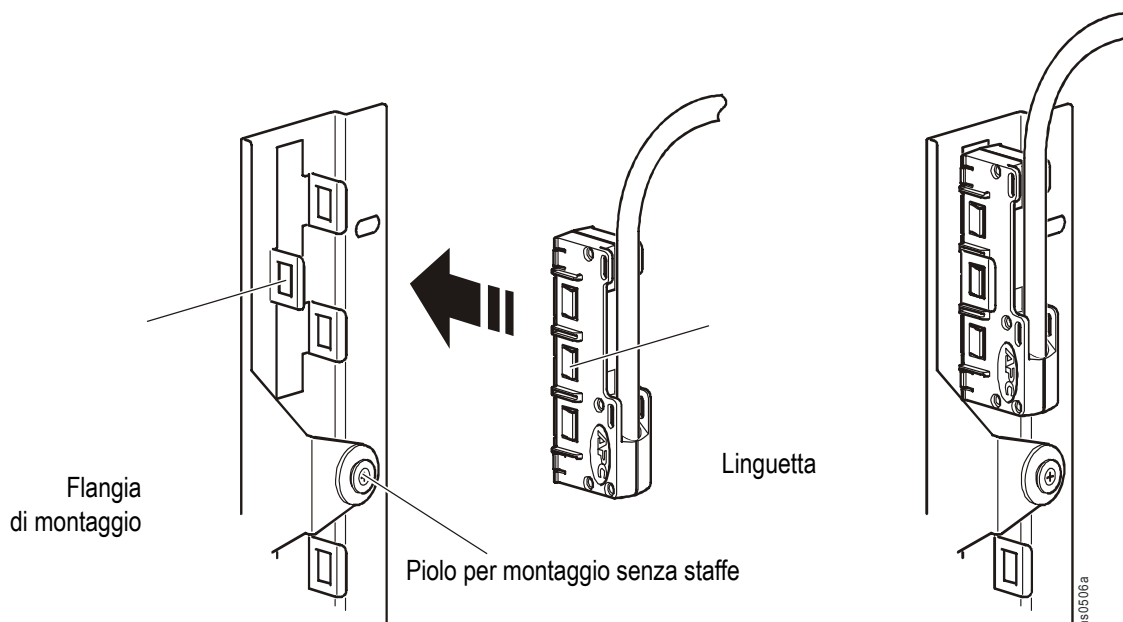
Fissare il pannello per distribuzione dati in posizione per mezzo di 4 viti M6 ❷ e quattro rondelle di plastica ❸ (due per lato).

Il rack è dotato di fori filettati

Fissare il pannello per distribuzione dati in posizione per mezzo di viti M6 ❷ o viti n. 12-24 secondo necessità.

Installazione e rimozione delle estremità dei cavi

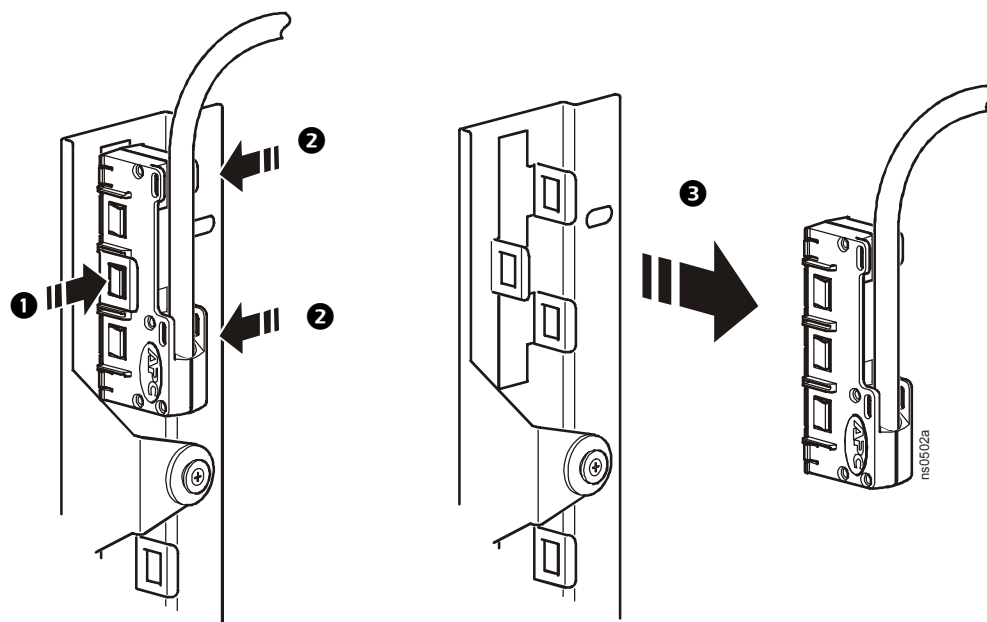
Per installare: inserire l'estremità del cavo tra le flange di montaggio in metallo finché le tre linguette (due su un lato e una sull'altro) scattano in posizione. Per accertarsi che l'estremità del cavo sia ben salda, afferrarla e tirarla delicatamente in avanti e indietro.



Nota

È possibile montare le estremità dei cavi in configurazione verticale (facendo passare i cavi verso l'alto o verso il basso) oppure orizzontale (facendo passare i cavi verso destra o verso sinistra).

Per rimuovere: premere delicatamente la linguetta ❶ e tirare l'alloggiamento. Per rilasciare l'estremità del cavo dalla flangia di montaggio in metallo, premere le altre due linguette ❷ e quindi estrarre l'estremità del cavo ❸.



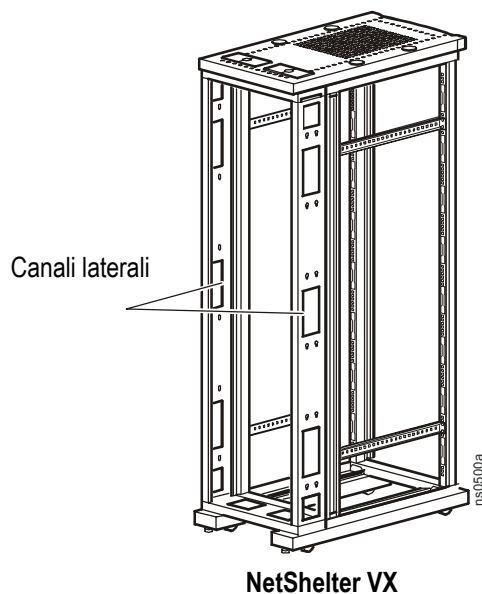
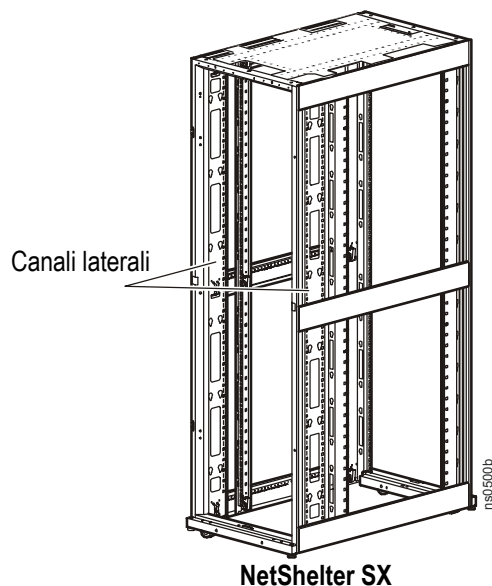
Installazione di pannelli per distribuzione dati 0-U

È possibile collegare un massimo di quattro pannelli per distribuzione dati 0-U (96 porte) in ciascun canale laterale sul pannello posteriore di un rack NetShelter SX o VX. I pannelli per distribuzione dati 0-U sono compatibili solo con gli armadi NetShelter SX e VX.



Nota

I pannelli per distribuzione dati 0-U con cablaggio di categoria 6 supportano solo 72 porte su ciascun canale laterale o 24 porte su ciascun canale laterale se un'unità di distribuzione dell'alimentazione in rack (PDU) viene collocata lungo il pannello.



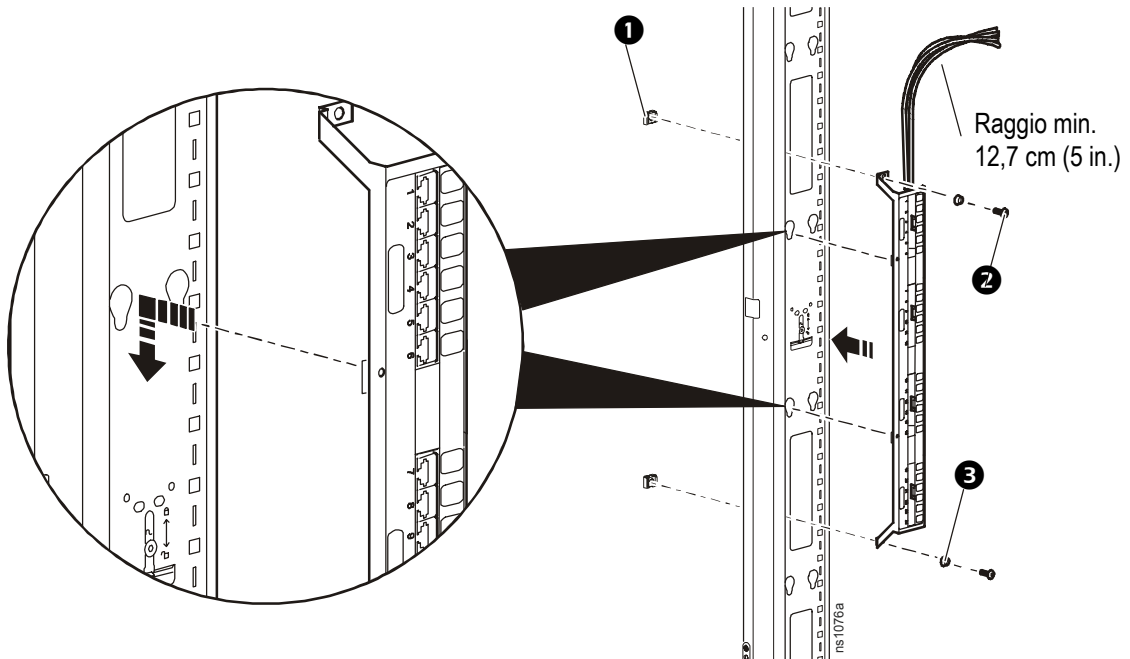
Installazione di AR8457 in un armadio NetShelter SX



Nota

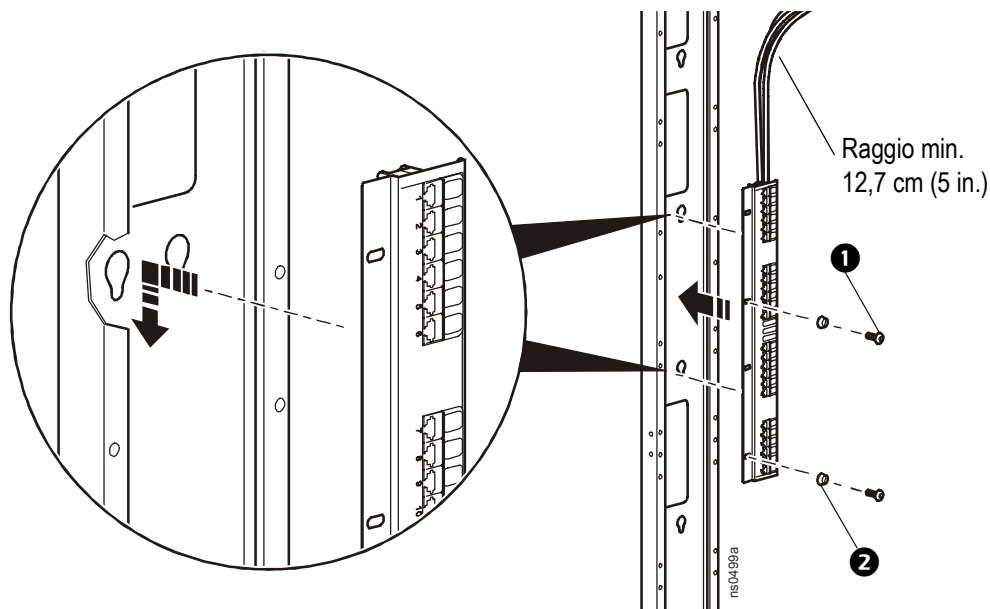
È possibile installare i pannelli nel canale destro o sinistro su entrambi i lati del rack. Per chiarezza, la procedura seguente illustra l'installazione nel canale sinistro sul lato sinistro. È inoltre possibile passare i cavi dal lato superiore o inferiore del rack. Di seguito è illustrato il passaggio dei cavi dal lato superiore.

1. Installare i dadi a gabbia **1** nei due fori quadrati del canale che sono allineati con i fori di montaggio dei pannelli per distribuzione dati 0-U.
2. Dopo aver collegato le estremità dei cavi (5 “Installazione e rimozione delle estremità dei cavi” on page), montare un pannello per distribuzione dati 0-U sul canale inserendo gli appositi pioli senza utilizzo di utensili nelle scanalature del canale. Quindi fare scorrere il pannello verso il basso fino alla posizione corretta.
3. Fissare il pannello per distribuzione dati 0-U al canale con due viti M6 **2** e due rondelle **3** (per ciascun pannello).



Installazione di AR8453 in un armadio NetShelter VX

1. Dopo aver collegato le estremità dei cavi (5 “Installazione e rimozione delle estremità dei cavi” on page), montare un pannello per distribuzione dati 0-U sul canale inserendo gli appositi pioli senza utilizzo di utensili nelle scanalature del canale. Quindi fare scorrere il pannello verso il basso fino alla posizione corretta.



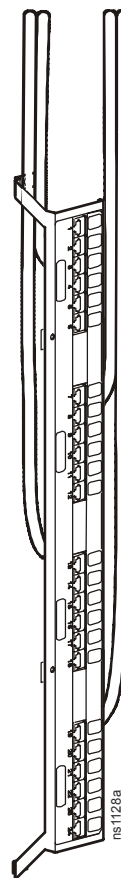
2. Per fissare la flangia di montaggio del pannello per distribuzione dati 0-U al canale, inserire due viti M6 **1** e due rondelle **2** (per ciascun pannello) in due fori del pannello allineati con il canale.

Installazione di pannelli con cablaggio di categoria 6



Nota

Fare passare i cavi di categoria 6 da ciascun lato del pannello per distribuzione dati 0-U per lasciare spazio ai cavi provenienti da pannelli diversi e per assicurare che il cablaggio di categoria 6 funzioni correttamente.





This manual is available in English on the APC Web site (www.apc.com).

Dieses Handbuch ist in Deutsch auf der APC Webseite (www.apc.com) verfügbar.

Este manual está disponible en español en la página web de APC (www.apc.com).

Ce manuel est disponible en français sur le site internet d'APC (www.apc.com).

Questo manuale è disponibile in italiano sul sito web di APC (www.apc.com).

本マニュアル<各国の言語に対応する>は **APC** ウェブサイト (www.apc.com) からダウンロードできます。

Instrukcja obsługi w języku polskim jest dostępna na stronie internetowej APC (www.apc.com).

Este manual está disponível em português no site da APC (www.apc.com).

Данное руководство на русском языке доступно на сайте APC (www.apc.com)

Bu kullanım klavuzunun Türkçesi APC web sayfasında (www.apc.com) mevcuttur.

在 APC 公司的网站上 (www.apc.com) 有本手册的中文版。

Assistenza clienti APC nel mondo

L'Assistenza clienti per questo e altri prodotti APC può essere richiesta gratuitamente tramite una delle modalità descritte di seguito.

- Visitare il sito Web di APC per accedere ai documenti nell'APC Knowledge Base e richiedere assistenza.
 - **www.apc.com** (sede principale della società)
Collegarsi alle pagine Web APC dei paesi specifici per informazioni specifiche sull'assistenza ai clienti.
 - **www.apc.com/support/**
Supporto generale tramite ricerca nell'APC Knowledge Base e supporto in linea.
- Contattare un Centro assistenza clienti APC telefonicamente o tramite e-mail.
 - Centri regionali:

Linea diretta assistenza clienti InfraStruXure	(1)(877)537-0607 (numero verde)
Sede principale APC Stati Uniti, Canada	(1)(800)800-4272 (numero verde)
America Latina	(1)(401)789-5735 (Stati Uniti)
Europa, Medio Oriente, Africa	(353)(91)702000 (Irlanda)
Giappone	(0) 3 5434-2021
Australia, Nuova Zelanda, area del Sud Pacifico	(61) (2) 9955 9366 (Australia)

- Centri locali e nazionali: visitare il sito **www.apc.com/support/contact** per informazioni.

Contattare il rappresentante APC o altri distributori da cui si è acquistato il prodotto APC per informazioni sull'assistenza clienti locale.

Copyright su tutti i contenuti © 2007 American Power Conversion. Tutti i diritti riservati. È vietata la riproduzione totale o parziale senza autorizzazione. APC, il logo APC, InfraStruXure e NetShelter sono marchi di proprietà di American Power Conversion Corporation e sono registrati in alcune giurisdizioni. Tutti gli altri marchi, nomi dei prodotti e nomi aziendali appartengono ai rispettivi proprietari e sono utilizzati a soli scopi informativi.

